

## 阀门

### 针阀

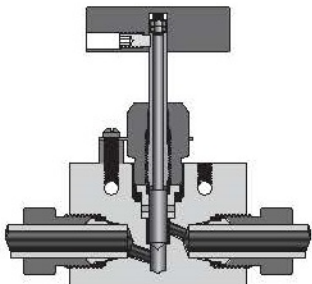


- ◎ 非旋转阀杆和柱塞阀体设计。
- ◎ 金属对金属阀座密封实现腐蚀性流体的理想切断，延长阀杆和阀座的使用寿命，提高抗腐蚀性以及增加了开关循环次数。
- ◎ 60系列标准的填料材料是尼龙，其余系列是PTFE，玻璃纤维增强PTFE填料阀、石墨填料阀以及加长填料函石墨填料阀可供选择。

- ◎ 加长填料函石墨填料阀可用于 1200°F (649°C)。
- ◎ 填料位于阀杆螺纹下方。
- ◎ 精心挑选填料压盖和阀杆套的材料，降低操作力矩和延长螺纹使用寿命。
- ◎ V形和调节形阀杆头可供选择。
- ◎ 五种流道型式可供选择。

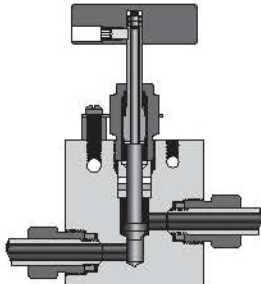
### 15N 系列针阀

- ◎ 接口：1/4"，3/8" 和 1/2" 卡套
- ◎ 阀体材料：316 不锈钢
- ◎ 内通径：0.188"，0.25" 和 0.375"
- ◎ 最大工作压力：15000 psig (1034 bar)
- ◎ 工作温度：0°F 至 1200°F (-18°C 至 649°C)



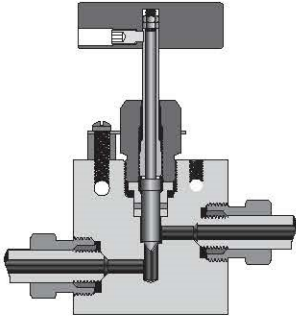
### 20N 系列针阀

- ◎ 接口：1/4"，3/8"，9/16"，3/4"，和 1" 管接口
- ◎ 阀体材料：316 不锈钢
- ◎ 内通径：0.125"，0.219"，0.312"，0.438" 和 0.562"
- ◎ 最大工作压力：20000 psig (1379 bar)
- ◎ 工作温度：0°F 至 1200°F (-18°C 至 649°C)



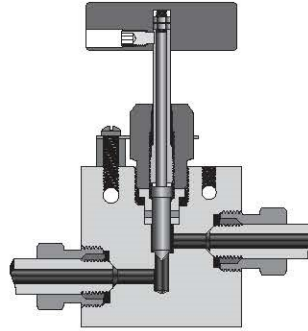
## 30N 系列针阀

- ◎ 接口: 1/4", 3/8" 和 9/16" 管接口
- ◎ 阀体材料: 316 不锈钢
- ◎ 内通径: 0.094" 和 0.125"
- ◎ 最大工作压力: 30000 psig (2068 bar)
- ◎ 工作温度: 0°F 至 1200°F (-18°C 至 649°C)



## 60N 系列针阀

- ◎ 接口: 1/4", 3/8", 9/16" 管接口
- ◎ 阀体材料: 316 不锈钢
- ◎ 内通径: 0.062" 和 0.078"
- ◎ 最大工作压力: 60000 psig (4137 bar)
- ◎ 工作温度: 0°F 至 1200°F (-18°C 至 649°C)



## 订购信息

