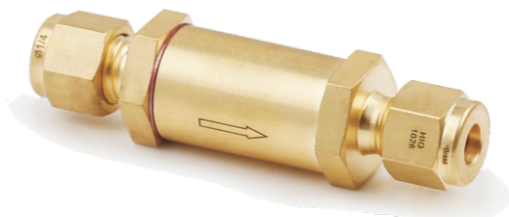
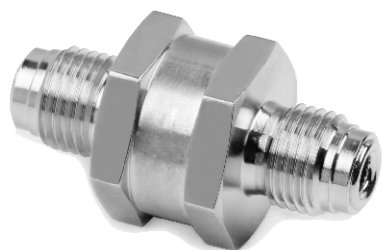


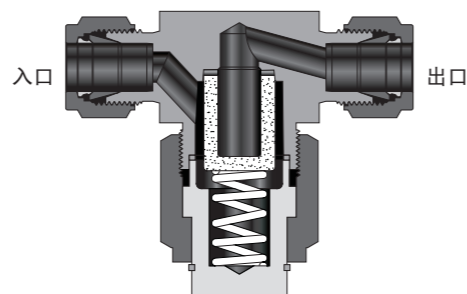
## 过滤器



### T 型

#### FT 系列

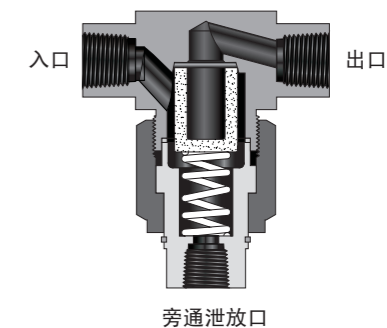
- ◎ 可在线更换滤芯
- ◎ 联合阀帽设计，更安全
- ◎ 标准烧结式过滤元件公称尺寸：0.5、2、7、15、40、60、80 μm
- ◎ 标准滤网式过滤元件公称尺寸：100、150、250 和 450 μm
- ◎ 最大工作压力：414 bar (6000 psig)
- ◎ 工作温度：-29°C 至 482°C (-20°F 至 900°F)
- ◎ 阀体材料：316、316L、304、304L 不锈钢和铜合金可供选择
- ◎ 可提供多种端接形式



### T 型带旁路式结构

#### FB 系列

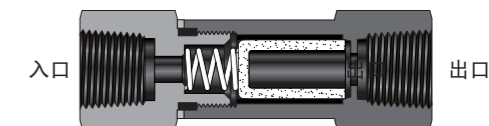
- ◎ 带底部旁通道，可用于取样或清洗
- ◎ 联合阀帽设计，更安全
- ◎ 标准烧结式过滤元件公称尺寸：0.5、2、7、15、40、60、80 μm
- ◎ 标准滤网式过滤元件公称尺寸：100、150、250 和 450 μm
- ◎ 最大工作压力：414 bar (6000 psig)
- ◎ 工作温度：-29°C 至 482°C (-20°F 至 900°F)
- ◎ 阀体材料：316、316L、304、304L 不锈钢及铜合金可供选择
- ◎ 可提供多种端接形式



### 直通型

#### FI 系列

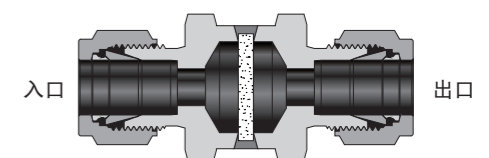
- ◎ 结构紧凑，节省空间
- ◎ 标准烧结式过滤元件公称尺寸：0.5、2、7、15、40、60、80 μm
- ◎ 标准滤网式过滤元件公称尺寸：100、150、250 和 450 μm
- ◎ 最大工作压力：207 bar (3000 psig)
- ◎ 工作温度：-29°C 至 482°C (-20°F 至 900°F)
- ◎ 阀体材料：316、316L、304、304L、321 不锈钢，铜合金可供选择
- ◎ 可提供多种端接形式



### 全焊直通型

#### FW 系列

- ◎ 过滤面积大，流量系数高
- ◎ 全焊接结构，杜绝了泄漏
- ◎ 逆流即可完成冲洗过程
- ◎ 滤芯与阀体焊接，防止了杂质通过滤芯与阀体的间隙通过
- ◎ 标准烧结式过滤元件公称尺寸：0.5、2、7、15、40 和 80 μm
- ◎ 最大工作压力：414 bar (6000 psig)
- ◎ 工作温度：-29°C 至 482°C (-20°F 至 900°F)
- ◎ 阀体材料：316、316L、304、304L 不锈钢可供选择
- ◎ 可提供多种端接形式



**FBSS – FL8 – ML10 – S – P150 – FL4SF2**

系列	阀体材料	入口类型	入口尺寸	出口类型	出口尺寸	滤芯形式	垫片材料	滤芯过滤精度	旁通口形式及尺寸 (仅FB系列)	特殊应用	清洗和包装
<b>FT</b>	316 不锈钢	<b>F</b> NPT 阴螺纹	<b>2</b> 1/8"			烧结式	FT, FB, FI 系列镀银 316 SS	<b>05</b> 0.5 μm	1/8 NPT 阴螺纹	无	FC-01
<b>FB</b>	316L 不锈钢	<b>M</b> NPT 阳螺纹	<b>4</b> 1/4"	与入口相同		滤网式	FT, FB, FI 系列喷 PTFE 316 SS	<b>2</b> 2 μm	<b>FL2</b> 1/8" Tube 管接头	NACE <b>S</b> MR 0175	FC-02
<b>FI</b>	304 不锈钢	<b>RC</b> 英制锥管阴螺纹	<b>6</b> 3/8" 或 6 mm	标识方法同入口			<b>P</b>	<b>7</b> 7 μm	<b>FL4</b> 1/4" Tube 管接头		
<b>FW</b>	304L 不锈钢	<b>R</b> 英制锥管阳螺纹	<b>8</b> 1/2" 或 8 mm				<b>A</b>	<b>15</b> 15 μm	<b>TW4</b> 1/4" Tube 管插焊		
<b>S1</b>	321 不锈钢	<b>FM</b> 公制阴螺纹 (RG/RS/RP垫片)	<b>10</b> 10 mm					<b>40</b> 40 μm	<b>FL6</b> 3/8" Tube 管接头		
<b>B</b>	黄铜	<b>MG</b> 公制阳螺纹 (用于RG垫片)	<b>12</b> 3/4" 或 12 mm					<b>60</b> 60 μm	<b>FL8</b> 1/2" Tube 管接头		
<b>94L</b>	904L 不锈钢	<b>FRP</b> 英制直管阴螺纹 (RG/RS/RP垫片)	<b>14</b> 14 mm 或 M14 x 1.5					<b>80</b> 80 μm			
		<b>BP</b> 英制直管阳螺纹 (用于RG垫片)	<b>16</b> 1" 或 16 mm					<b>100</b> 100 μm			
		<b>FL</b> 英制双卡套	<b>18</b> 18 mm					<b>150</b> 150 μm			
		<b>ML</b> 公制双卡套	<b>20</b> 1 1/4" 或 20 mm 或 M20 x 1.5					<b>250</b> 250 μm			
		<b>TW</b> 英制Tube管插焊	<b>22</b> 22 mm 或 M22 x 1.5					<b>450</b> 450 μm			
		<b>B</b> 英制Tube管对焊	<b>25</b> 25 mm								
		<b>FR</b> 阳螺纹FR接头									