

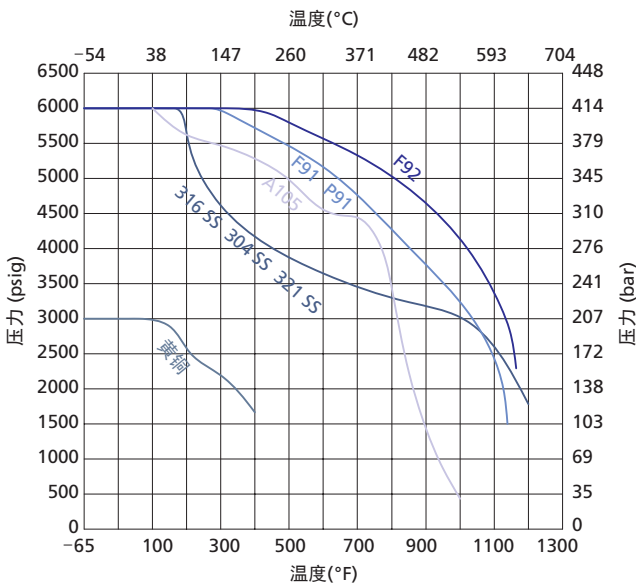
锻件针型阀

FN60 系列

特点

- ◎ 一体式阀体结构
- ◎ 两截阀杆设计，上阀杆螺纹经特殊硬化处理，下阀杆表面经滚压硬化处理
- ◎ 上阀杆螺纹的润滑脂与系统介质隔离
- ◎ 非旋转的下阀杆上下运动代替旋转升降，减少每个行程对填料的磨擦，减少阀座和阀头之间的咬合
- ◎ 阀门在全开位置具有背密封功能
- ◎ 可面板安装
- ◎ 每只阀门在出厂均 以额定工作压力的氮气进行密封测试
- ◎ 最大工作压力
 - 不锈钢：414 bar (6000 psig)
 - F91：414 bar (6000 psig)
 - F92：414 bar (6000 psig)
 - 黄铜：207 bar (3000 psig)
- ◎ 工作温度：
 - PTFE 填料：-54°C 至 232°C (-65°F 至 450°F)
 - PEEK 填料：-54°C 至 260°C (-65°F 至 500°F)
 - 石墨填料：-54°C 至 649°C (-65°F 至 1200°F)

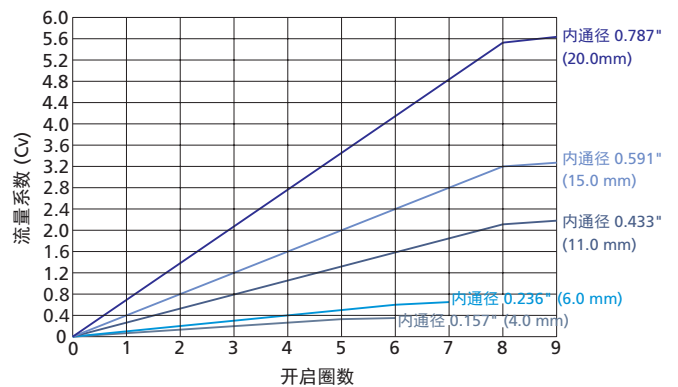
温压曲线



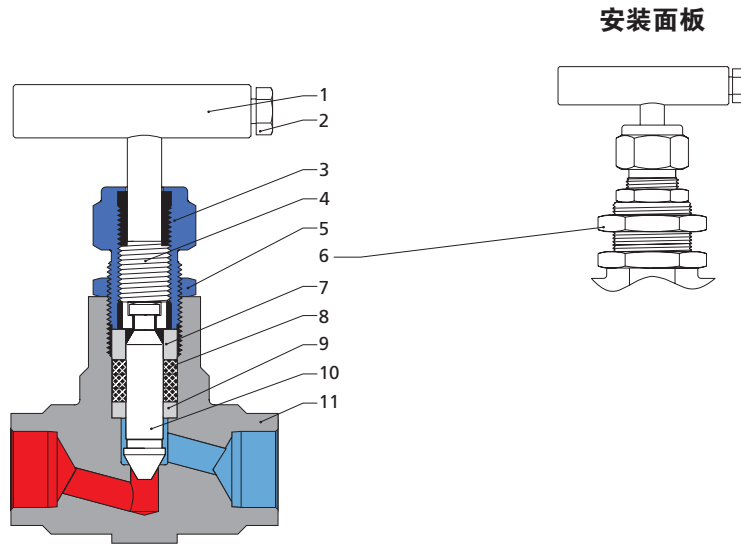
1. 曲线图基于石墨阀杆填料。
2. 使用 PCTFE 阀尖(软阀尖)最高温度为93°C(200°F)。
3. 其它材料的曲线表请联系 FOLOK 公司。

流量数据 38°C (100°F)

调节阀杆

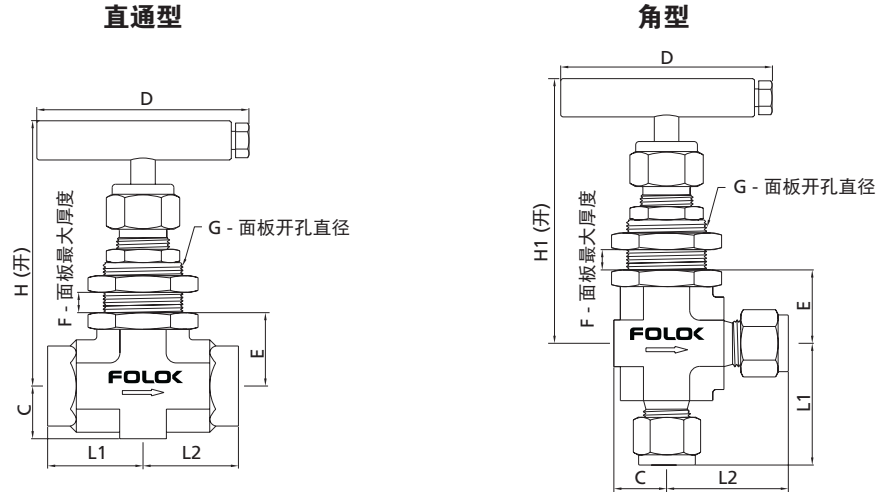


标准结构材料



序号	元件	阀门材料			
		316 不锈钢	F91	F92	黄铜
1	手柄	304 不锈钢/A276			
2	紧定螺栓	304 不锈钢			
3	填料压盖	316 不锈钢/A276			
4	上阀杆	316 不锈钢/A276	F91/A182	F92/A182	黄铜 C36000/B16
5	锁紧螺母	316 不锈钢/B783			
6	面板螺母	316 不锈钢/B783			
7	压环	316 不锈钢/A276	F91/A182	F92/A182	黄铜 C36000/B16
8	填料	PTFE 或 PEEK 或 石墨			
9	填料垫	316 不锈钢/A276	F91/A182	F92/A182	
10a	下阀杆	镀铬	镀铬	镀铬	镀铬 316 不锈钢/A276
10b		316 不锈钢/A276	F91/A182	F92/A182	
10c		可选项			
10d					
11	阀体	316 不锈钢/A182	F91/A182	F92/A182	黄铜 C37700/B283
	阀座	堆焊司太立			
	润滑剂	二硫化钼			

尺寸



基本订购信息	端口类型和尺寸		内径 in. (mm)	Cv	尺寸, in. (mm)							
	进口	出口			L1	L2	H	D	C	E	F	G
FN60□□04T2FN13	1/8 NPT 阴螺纹	1/8 NPT 阴螺纹	0.157 (4.0)	0.35	1.00 (25.4)	1.00 (25.4)	2.85 (72.5)	2.17 (55)	0.53 (13.5)	0.71 (18.0)	0.25 (6.4)	0.77 (19.6)
FN60□□04T4FN13	1/4 NPT 阴螺纹	1/4 NPT 阴螺纹			1.03 (26.2)	1.03 (26.2)						
FN60□□04T4FL13	1/4" FOLOK	1/4" FOLOK			1.22 (30.9)	1.22 (30.9)						
FN60□□04T6ML13	6 mm FOLOK	6 mm FOLOK			1.25 (31.75)	1.25 (31.75)						
FN60□□04T8ML13	8 mm FOLOK	8 mm FOLOK			1.19 (30.2)	1.19 (30.2)						
FN60□□04T6MN13	3/8 NPT 阳螺纹	3/8 NPT 阳螺纹			1.03 (26.2)	1.03 (26.2)						
FN60□□04T4FO13	1/4" FO 阳螺纹	1/4" FO 阳螺纹										
FN60□□04T4FR13	1/4" FR 阳螺纹	1/4" FR 阳螺纹										
FN60□□06T4FN13	1/4 NPT 阴螺纹	1/4 NPT 阴螺纹	0.236 (6.0)	0.85	1.13 (28.6)	1.13 (28.6)	3.38 (85.8)	2.50 (63.5)	0.62 (15.8)	0.87 (22.0)	0.38 (9.7)	0.96 (24.4)
FN60□□06T6FN13	3/8 NPT 阴螺纹	3/8 NPT 阴螺纹			1.44 (36.5)	1.44 (36.5)						
FN60□□06T6MN13	3/8 NPT 阳螺纹	3/8 NPT 阳螺纹			1.53 (38.9)	1.53 (38.9)						
FN60□□06T6FL13	3/8" FOLOK	3/8" FOLOK			1.56 (39.7)	1.56 (39.7)						
FN60□□06T10ML13	10 mm FOLOK	10 mm FOLOK			1.26 (32.0)	1.26 (32.0)						
FN60□□06T12ML13	12 mm FOLOK	12 mm FOLOK			1.50 (38.1)	1.50 (38.1)						
FN60□□06T14ML13	14 mm FOLOK	14 mm FOLOK			1.53 (38.9)	1.53 (38.9)						
FN60□□06T8FN13	1/2 NPT 阴螺纹	1/2 NPT 阴螺纹			1.13 (28.6)	1.13 (28.6)						
FN60□□06T8MN13	1/2 NPT 阳螺纹	1/2 NPT 阳螺纹			1.56 (39.7)	1.56 (39.7)						
FN60□□06T8FL13	1/2" FOLOK	1/2" FOLOK			1.50 (38.1)	1.50 (38.1)						
FN60□□06G6TW13	3/8" TW	3/8" TW			2.92 (74.1)	2.92 (74.1)						
FN60□□06G8TW13	1/2" TW	1/2" TW			1.13 (28.6)	1.13 (28.6)						
FN60□□06G12MW13	12 mm MW	12 mm MW			1.56 (39.7)	1.56 (39.7)						
FN60□□06G14MW13	14 mm MW	14 mm MW			1.50 (38.1)	1.50 (38.1)						
FN60□□06G16MW13	16 mm MW	16 mm MW			1.13 (28.6)	1.13 (28.6)						
FN60□□06G14MB13	14 mm MB	14 mm MB			1.56 (39.7)	1.56 (39.7)						
FN60□□06G16MB13	16 mm MB	16 mm MB			1.50 (38.1)	1.50 (38.1)						
FN60□□06G14MUB13	14 mm MUB	14 mm MUB			1.13 (28.6)	1.13 (28.6)						
FN60□□06G16MUB13	16 mm MUB	16 mm MUB			1.56 (39.7)	1.56 (39.7)						
FN60□□06T8FO13	1/2" FO 阳螺纹	1/2" FO 阳螺纹			1.50 (38.1)	1.50 (38.1)						
FN60□□06T8FR13	1/2" FR 阳螺纹	1/2" FR 阳螺纹	1.13 (28.6)	1.13 (28.6)								
FN60□□06G20MM13	M20 x 1.5 公制阳螺纹	M20 x 1.5 公制阳螺纹	1.50 (38.1)	1.50 (38.1)								
FN60□□06G22MM13	M22 x 1.5 公制阳螺纹	M22 x 1.5 公制阳螺纹										

基本订购信息	端口类型和尺寸		内通径 in. (mm)	Cv	尺寸, in. (mm)															
	进口	出口			L1	L2	H	D	C	E	F	G								
FN60□□10T8FN13	1/2 NPT 阴螺纹	1/2 NPT 阴螺纹	0.394 (10.0)	2.18	1.56 (39.7)	1.56 (39.7)	3.86 (98.0)	3.5 (88.9)	0.8 (20.2)	1.1 (28.3)	0.38 (9.7)	1.08 (27.5)								
FN60□□10T12FN13	3/4 NPT 阴螺纹	3/4 NPT 阴螺纹																		
FN60□□10T8MN13	1/2 NPT 阳螺纹	1/2 NPT 阳螺纹																		
FN60□□10T12MN13	3/4 NPT 阳螺纹	3/4 NPT 阳螺纹																		
FN60□□10T12FL13	3/4" FOLOK	3/4" FOLOK			0.591 (15.0)	3.27							1.97 (50.0)	1.97 (50.0)	6.5 (165)	5.0 (127)	1.3 (33.0)	1.61 (41.0)	0.38 (9.7)	1.45 (36.8)
FN60□□10T14ML13	14 mm FOLOK	14 mm FOLOK																		
FN60□□10T16ML13	16 mm FOLOK	16 mm FOLOK																		
FN60□□10T18ML13	18 mm FOLOK	18 mm FOLOK																		
FN60□□10T20ML13	20 mm FOLOK	20 mm FOLOK																		
FN60□□10T25ML13	25 mm FOLOK	25 mm FOLOK																		
FN60□□10G14MW13	14 mm MW	14 mm MW																		
FN60□□10G16MW13	16 mm MW	16 mm MW																		
FN60□□10G18MW13	18 mm MW	18 mm MW																		
FN60□□10G12TW13	3/4" TW	3/4" TW																		
FN60□□10G8PW13	1/2 PW	1/2 PW																		
FN60□□10G14MB13	14 mm MB	14 mm MB																		
FN60□□10G16MB13	16 mm MB	16 mm MB																		
FN60□□10G14MUB13	14 mm MUB	14 mm MUB																		
FN60□□10G16MUB13	16 mm MUB	16 mm MUB																		
FN60□□10T8FO13	1/2" FO 阳螺纹	1/2" FO 阳螺纹											0.708 (18.0)	5.65						
FN60□□10T8FR13	1/2" FR 阳螺纹	1/2" FR 阳螺纹																		
FN60□□10G27MM13	M27 x 2 公制阳螺纹	M27 x 2 公制阳螺纹																		
FN60□□15T12FN13	3/4 NPT 阴螺纹	3/4 NPT 阴螺纹																		
FN60□□15G16TW13	1" TW	1" TW																		
FN60□□15G25MW13	25 mm MW	25 mm MW																		
FN60□□15G28MW13	28 mm MW	28 mm MW																		
FN60□□15G12PW13	3/4 PW	3/4 PW																		
FN60□□15G12PB13	3/4 PB	3/4 PB																		
FN60□□15T12FL13	3/4" FOLOK	3/4" FOLOK																		
FN60□□15T16FL13	1" FOLOK	1" FOLOK																		
FN60□□15T20ML13	20 mm FOLOK	20 mm FOLOK																		
FN60□□15T22ML13	22 mm FOLOK	22 mm FOLOK																		
FN60□□15T25ML13	25 mm FOLOK	25 mm FOLOK																		
FN60□□18T16FN13	1 NPT 阴螺纹	1 NPT 阴螺纹	0.708 (18.0)	5.65	1.97 (50.0)	1.97 (50.0)	6.5 (165)	5.5 (165)	1.3 (33.0)	1.61 (41.0)	0.38 (9.7)	1.45 (36.8)								
FN60□□18G16TW13	1" TW	1" TW																		
FN60□□18G25MW13	25 mm MW	25 mm MW																		
FN60□□18G28MW13	28 mm MW	28 mm MW																		
FN60□□18G12PW13	3/4 PW	3/4 PW																		
FN60□□18G16PB13	1 PB	1 PB																		

1. FOLOK 为 FOLOK 双卡套接头, FO 为 O 形圈端面密封接头, FR 为金属垫片端面密封接头, TW 为英制 Tube 管插焊, MW 为公制 Tube 管插焊, MB 为公制 Tube 管对焊, MUB 为公制 Tube 管活接对焊, PW 为 Pipe 管插焊, PB 为 Pipe 管对焊。

2. 所列尺寸和类型是标准的, 其它的尺寸和类型可供选择。

3. 所列尺寸是 FOLOK 卡套接头螺母用手指拧紧时的尺寸。所有尺寸仅供参考, 可能有变动。上述未列尺寸请联系 FOLOK 公司。

订购信息

FN60 SS 10 G 16 MW 14 MW 1 3 U

1	2	3	4	5	6	7	8	9	10	11	12
系列	阀体材料	内通径尺寸	填料材料	进口尺寸	进口类型	出口尺寸	出口类型	阀芯材料	阀座材料	流通型式	选项

1	系列	FN60
---	----	------

2	阀体材料	
	SS	316 不锈钢
	6H	316H 不锈钢
	6L	316L 不锈钢
	91	F91
	92	F92
	9L	904L 不锈钢
	其他	由客户指定

3	内通径尺寸	
	06	0.236" (6.0 mm)
	10	0.394" (10 mm)
	15	0.591" (15 mm)
	18	0.708" (18 mm)

4	填料材料	
	T	PTFE
	K	PEEK
	G	石墨

5	进口尺寸	
	04	1/4" 或 4 mm
	06	3/8" 或 6 mm
	08	1/2" 或 8 mm
	10	10 mm
	12	3/4" 或 12 mm
	14	14 mm 或 M14 x 1.5
	16	1" 或 16 mm
	18	18 mm
	20	1 1/4" 或 20 mm 或 M20 x 1.5
	22	22 mm 或 M22 x 1.5
	24	M24 x 1.5
	25	25 mm
	27	M27 x 2
	28	28 mm

6	进口类型	
	FN	NPT 阴螺纹
	MN	NPT 阳螺纹
	RC	BSPT 阴螺纹
	RZ	BSPT 阳螺纹
	TW	英制 Tube 管插焊
	TB	英制 Tube 管对焊
	MW	公制 Tube 管插焊
	MB	公制 Tube 管对焊
	PW	Pipe 管插焊
	PB	Pipe 管对焊
	FL	英制双卡套接头
	ML	公制双卡套接头
	BU	英制 Tube 管活接对焊
	MBU	公制 Tube 管活接对焊

7/8	出口尺寸	出口类型
	标识方法与进口相同。出口与进口相同时可省略，不同时需标明	

9	阀芯材料	
	1	与阀体一样
	2	司太立合金
		客户指定

10	阀座材料	
	3	与阀体一样
	4	司太立合金

11	流通型式	
	U	直通型
	A	角型

12	选项	
		特殊清洗和包装
		客户要求

1. 公制螺纹的标准螺距如下：

M10 及以下：1 mm

M12 至 M24：1.5 mm

M27 及以上：2 mm

在型号中标准螺距应省略，其它的应明确说明。

2. 清洗和包装：

FC-01：一般工业用的标准清洗和包装。

FC-02：浸润系统组件的特殊清洗和包装，应满足 ASTM G93 C 等级要求。